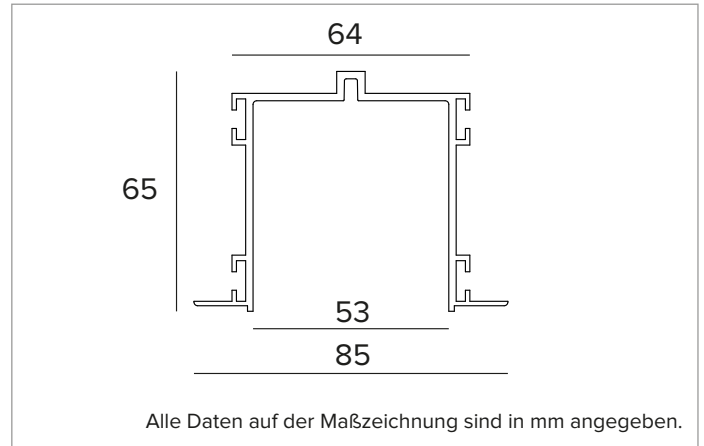
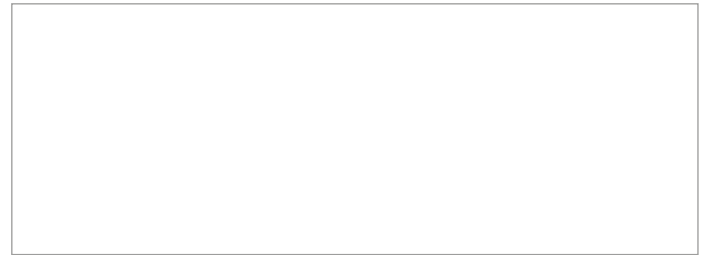


## 1T7068 | OZ Einbauprofil Einbauprofil für Lichtmodul 50x50mm



### MECHANISCHE MERKMALE

Profil aus lackiertem extrudiertem Aluminium.

**Farbe und Oberfläche:** Kreideweiß

**Abmessungen:** L=2000mm

**Gewicht:** 2,5Kg

**Version:** FÜR LEUCHTMODULE 50x50mm

### INSTALLATION

Für die Trimless-Installation oder mit Flansch.

### HINWEISE

Zu ergänzen mit Power Track.

### GARANTIE

5 Jahre.

### HINWEISE

Leuchte für die Entsorgung/Recycling am Ende der Lebensdauer konzipiert.

Aus Gründen der technologischen Entwicklung der elektronischen Bauteile unterliegen die aufgeführten Daten eventuellen Aktualisierungen. Daher muss bei der Bestellung eine Bestätigung angefordert werden.  
Der Lichtstrom und die elektrische Leistung weisen einen Toleranzbereich von +/-10% im Vergleich zum angezeigten Wert auf. Tq bei +25 °C auf (CIE 121).

Technische Änderungen vorbehalten.

Targetti Sankey S.r.l.  
Via Pratese, 164  
50145 Firenze - Italy  
Tel: +39 055 37911  
targetti.com  
targetti@targetti.com

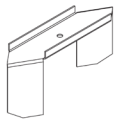
CCIAA Firenze  
Share Capital:  
€ 500.000,00  
VAT N. (IT):  
01537660480  
R.E.A: FI-275656

**TARGETTI**

**1T7068 | OZ Einbauprofil**  
**Einbauprofil für Lichtmodul 50x50mm**

**Zubehörartikelnummern**

**Befestigungssystem**

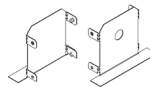


Art.-Nr.

**1T7076**

Stahlhaltung für die Einbauinstallation des Profils Large.  
 Zu bestellen: 2 Stück für das 1-Meter-Modul, drei Stück für das 2-Meter-Modul, vier Stück für das 3-Meter-Modul.

**Endkappen**



Farbe

Art.-Nr.

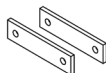


**1T7073**

Set aus 2 Endkappen.  
 Einbauprofil Large.

**Zubehör**

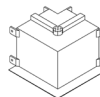
**Mechanischer Verbinder**



Art.-Nr.

**1T7041**

Set bestehend aus 2 linearen mechanischen Verbindungsstücken und 4 Druckschrauben.  
 Für Einbauprofile.



Farbe

Art.-Nr.



**1T7437**

Mechanischer L-Verbinder.  
 Einbauprofil Large.

Aus Gründen der technologischen Entwicklung der elektronischen Bauteile unterliegen die aufgeführten Daten eventuellen Aktualisierungen. Daher muss bei der Bestellung eine Bestätigung angefordert werden.  
 Der Lichtstrom und die elektrische Leistung weisen einen Toleranzbereich von +/-10% im Vergleich zum angezeigten Wert auf. Tq bei +25 °C auf (CIE 121).

Technische Änderungen vorbehalten.

Targetti Sankey S.r.l.  
 Via Pratese, 164  
 50145 Firenze - Italy  
 Tel: +39 055 37911  
 targetti.com  
 targetti@targetti.com

CCIAA Firenze  
 Share Capital:  
 € 500.000,00  
 VAT N. (IT):  
 01537660480  
 R.E.A.: FI-275656

**TARGETTI**